

議案第54号

財産の取得について

次のとおり財産を取得したいので、朝来市議会の議決に付すべき契約及び財産の取得又は処分に関する条例（平成17年朝来市条例第73号）第3条の規定により、議会の議決を求める。

令和8年6月16日提出

朝来市長 藤 岡 勇

- | | |
|----------|---|
| 1 財産の表示 | 朝来市学校給食センター炊飯設備一式 |
| 2 取得価格 | 金49,016,000円 |
| 3 取得の相手方 | 兵庫県赤穂市古浜町83番地
有限会社近畿調理機
代表取締役 平 尾 大 輔 |

提案理由要旨

朝来市学校給食センターは、建設から11年が経過し、設備、厨房機器とも劣化し、炊飯設備の更新が必要となりました。5業者を選定して令和8年5月28日に指名競争入札を行い、その結果に基づき炊飯設備一式を取得しようとするものです。

議案第54号資料

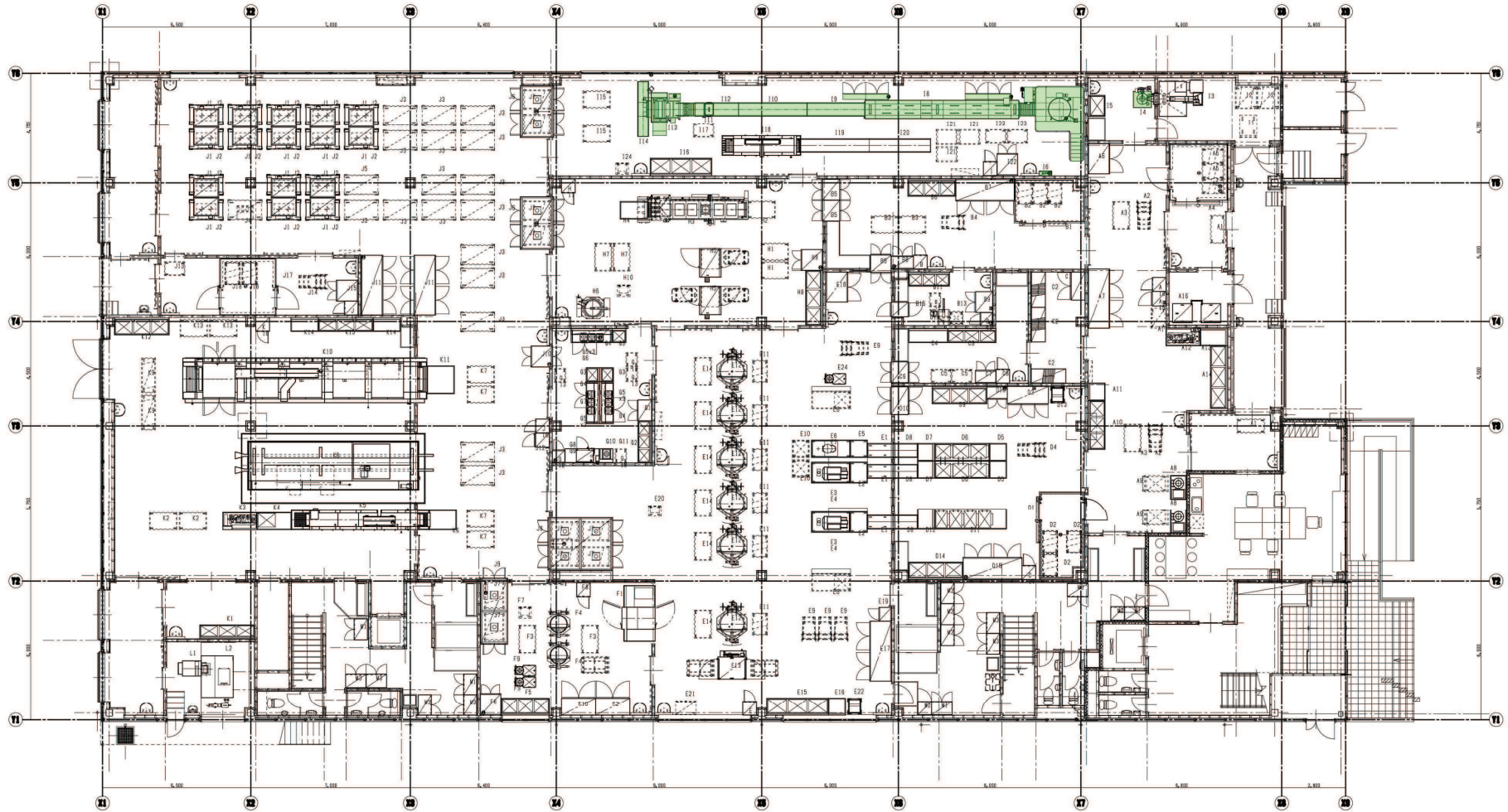
朝来市学校給食センター炊飯設備更新事業入札結果

- 1 入札公告日 令和8年5月8日
- 2 開札年月日 令和8年5月28日
- 3 入札方法 指名競争入札
- 4 入札結果

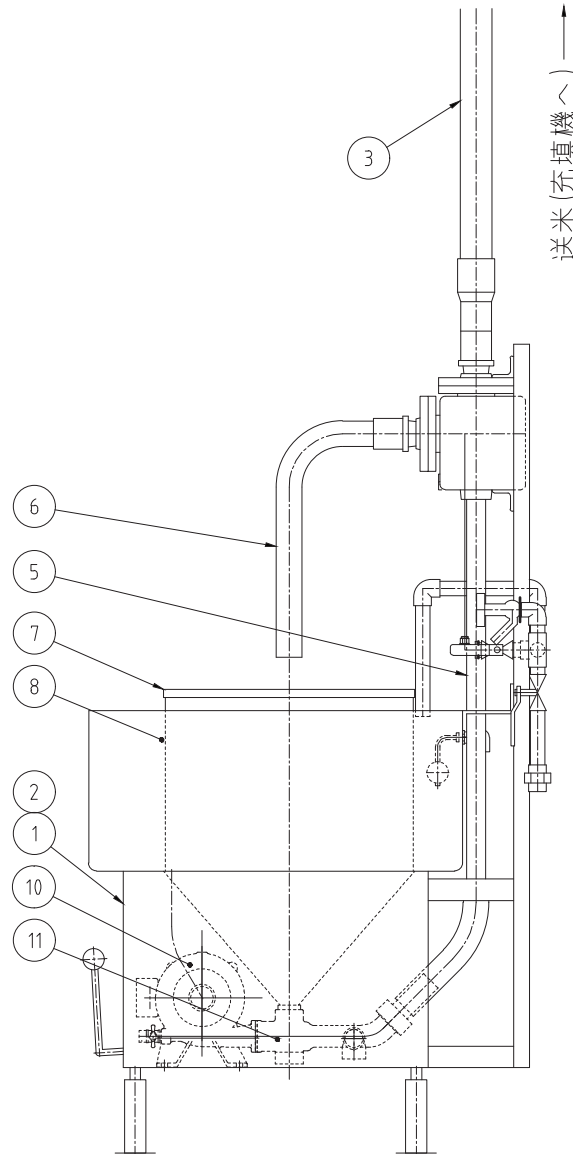
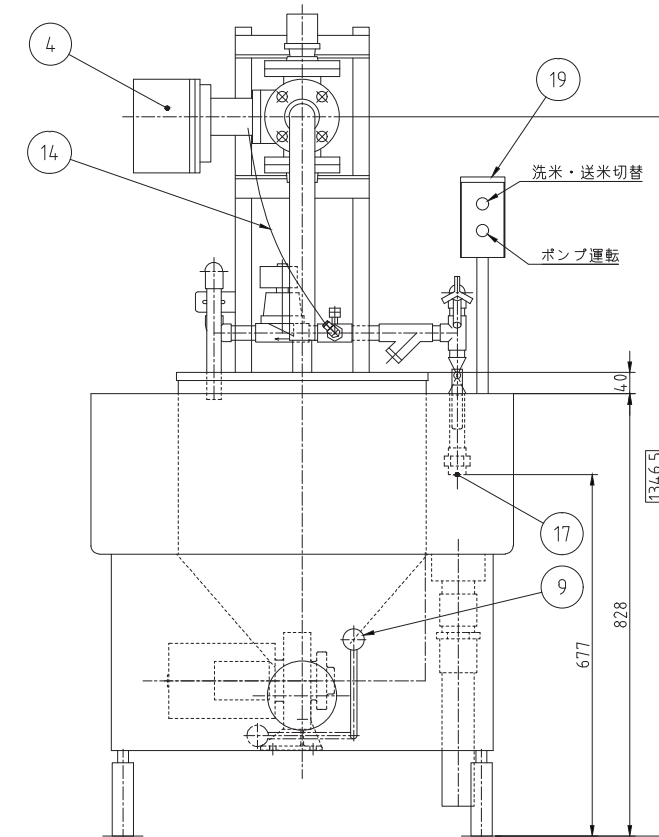
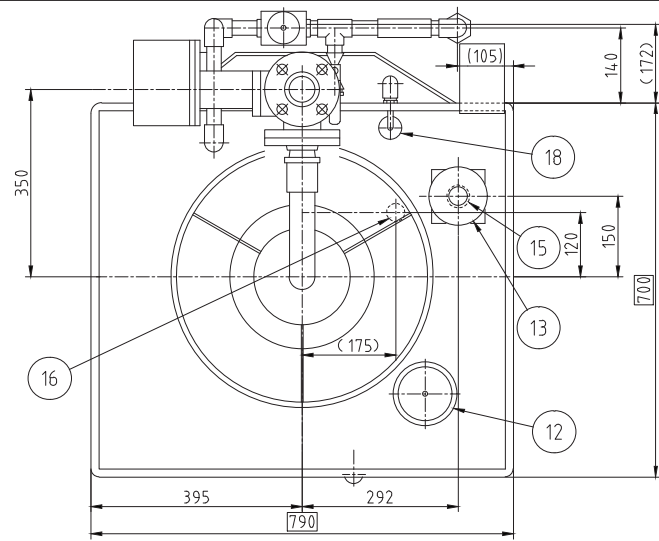
業者名	入札書記載金額	備考
(有)近畿調理機	44,560,000円	落札
(株)アイホー 神戸営業所	45,700,000円	
(株)中西製作所 神戸営業所	51,870,000円	
日本調理機(株)神戸営業所	52,170,000円	
(有)中央調理機	53,475,000円	

※入札書記載金額は、消費税及び地方消費税を除いた金額である。

朝来市学校給食センター
 厨房機器平面配置図



- | | | | |
|-------|------------|--------------|------------|
| □ 給水 | ▲ ガス | ○ スイッチ (単相) | ⊗ 電動機 (単相) |
| ■ 給湯 | ○ ガスホースカラン | □ スイッチ (三相) | ⊗ 電動機 (三相) |
| ⊕ 排水 | ■ 給気 | ○ コンセント (単相) | ⊗ 換気扇 |
| ⊖ 戻排水 | ■ 排気 | ○ コンセント (三相) | ⊗ 換気フード |



送米 (充填機へ) ↑

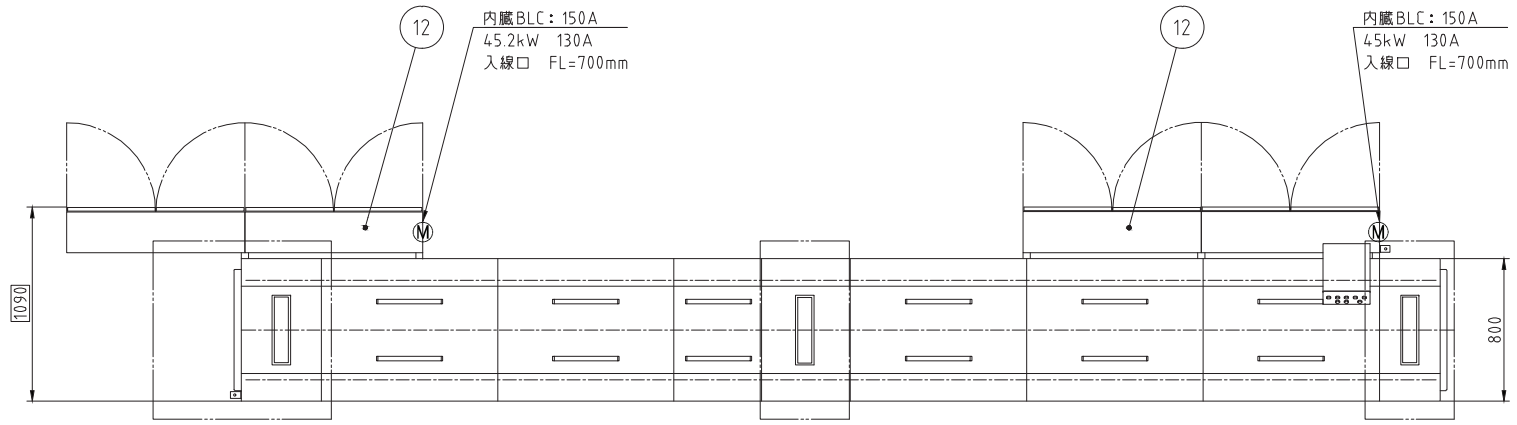
No.	品名	数	備考
1	架台	1	SUS430
2	化粧カバー	1式	SUS430
3	送米管	1	塩化ビニル(透明) φ60
4	三方電動ボールバルブ	1	SCS 40A 70W
5	洗米管	1	塩化ビニル φ38
6	洗米管	1	塩化ビニル φ48
7	洗米槽	1	SUS430
8	給水槽	1	SUS430
9	バルブハンドル	1	SUS304他
10	モーターポンプ	1	SCS13他 3相 200V 0.75kW
11	ディフューザ	1	SCS13
12	給水口ストレーナ	1	SUS430他
13	オーバーフロー	1	SUS304他
14	清掃用ホース	1	ナイロン φ8
15	排水口	1	50A
16	排水口	1	25A
17	給水口	1	20A
18	フロートスイッチ	1	
19	清掃用運転スイッチ	1	

ポンプUP 0.75kW (ノズルφ12)
 送米管50A 透明・プレハブジョイント
 給水槽サイズUP
 自動給水仕様

電源	三相 200V
定格周波数	50/60Hz
定格消費電力	0.82kW
補充水量	30L/分
寸法	790×700×1346.5

本図はA型を表す

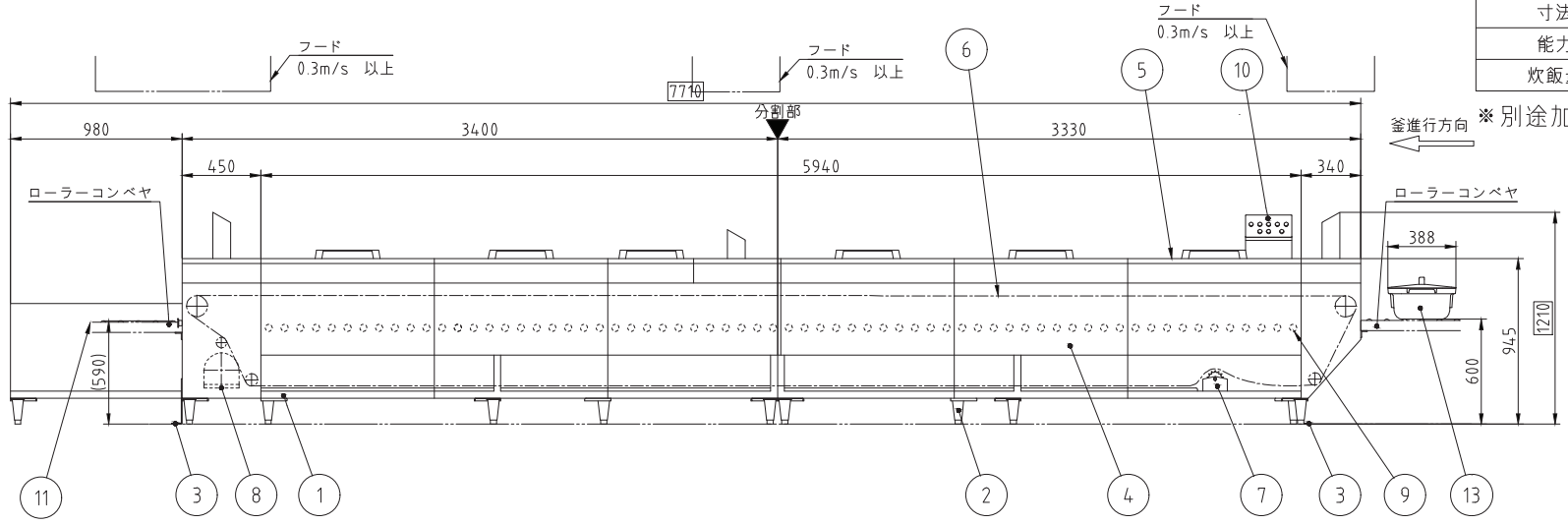
縮尺	1:10	名称	EP-52A特 自動式電動水圧洗米機	製品コード	53050-999	台数	1台
						図番	104_TC53050-00368-1-0



No.	品名	数	備考
1	架台	1	SS400 L40X40X5他
2	アジャスト脚	16	SUS304
3	アンカー取付板	2	SUS304
4	化粧板	1式	SUS430
5	天蓋	1式	SUS430
6	コンベヤチェーン	1式	SUS304
7	オイル入れ	1	SUS
8	モーター	1	三相 200V 0.2kW INV変速
9	ヒーター	66	90kW (=1.36kW × 66本)
10	操作パネル	1	SUS430
11	非常停止スイッチ	1	
12	制御盤	2	SUS430
13	炊飯釜	別途	

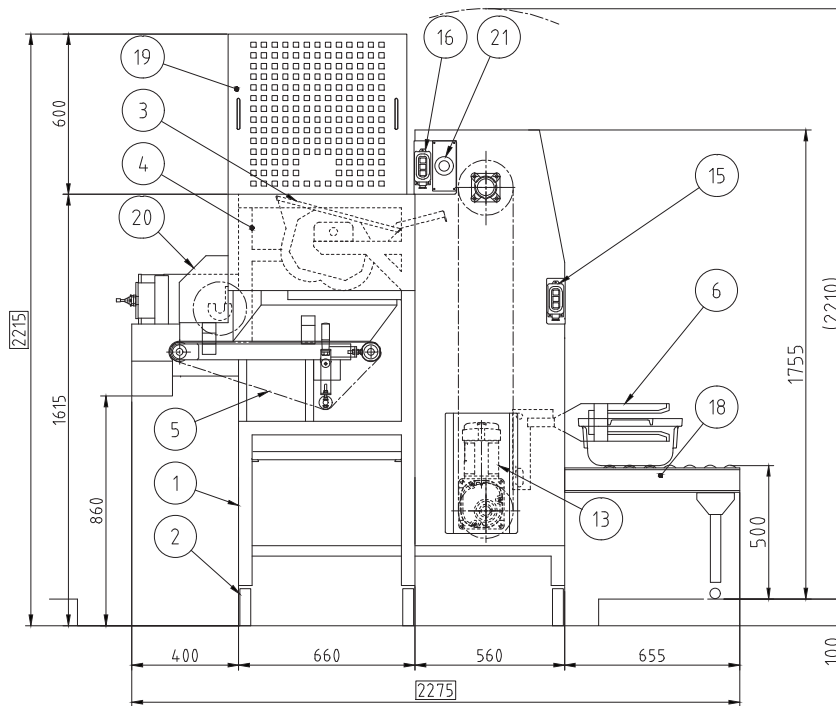
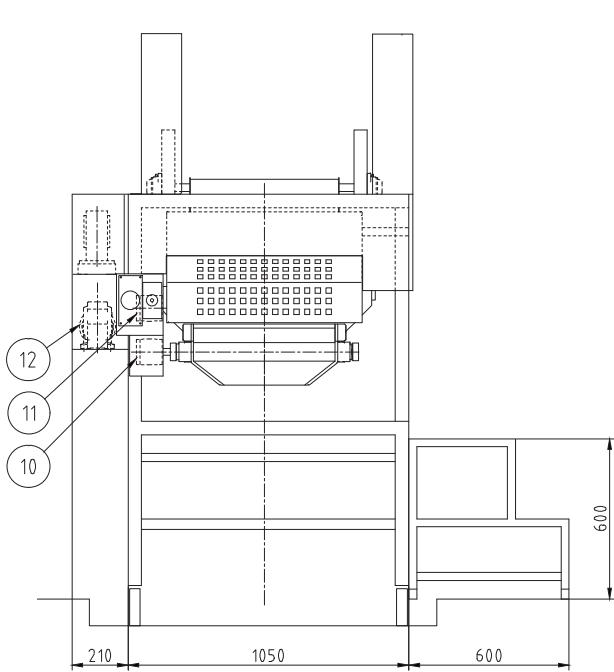
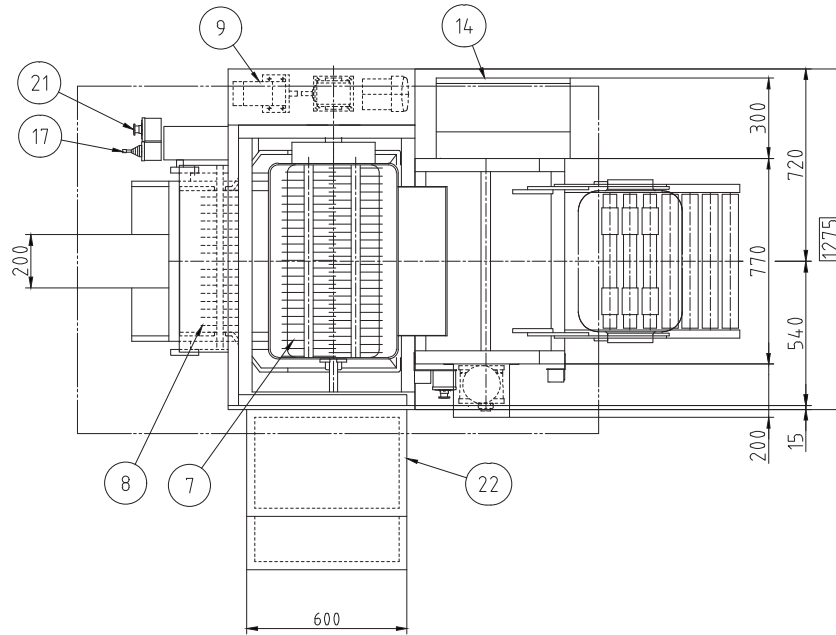
電源	三相 200V
定格周波数	50/60Hz
定格消費電力	90kW
定格電流	260A
質量	1400kg

寸法	7710X1090X1210
能力	48釜/h
炊飯量	6kg/釜



※別途加水温調整器必要（炊飯前温度35℃）

縮尺	1:30	名称	ARE-48特 電気式連続炊飯機	本図はA型を表す 製品コード	53854-999	台数	1台
	図番		108_TC53854-00010-1-0				



No.	品名	数	備考
1	骨組	1	SUS304
2	アジャストボール	6	SUS304
3	ホッパー	1	SUS304 テフロン加工
4	化粧板	1式	SUS304
5	コンベヤベルト	1	取外し式
6	反転アーム	1	SUS304
7	ほぐし羽根	2	SUS304 テフロン加工
8	ならし羽根	1	SUS304 テフロン加工
9	ホッパー反転モータ	1	単相200V 40W
10	ベルト駆動モータ	1	3相200V 90W
11	ならし駆動モータ	1	3相200V 90W
12	ほぐし駆動モータ	1	3相200V 0.2kW
13	釜反転モータ	1	3相200V 0.4kW
14	電気ボックス	1	SUS304
15	釜反転スイッチ	1	
16	ホッパー反転スイッチ	1	
17	運転スイッチ	1	レバースイッチ
18	ローラコンベヤ	1	SUS304
19	反転ガード	1	SUS304
20	ならしカバー	1	SUS304
21	非常停止スイッチ	2	
22	踏み台	1	ライトステップ

電源	三相 200V
定格周波数	50/60Hz
定格消費電力	0.82kW

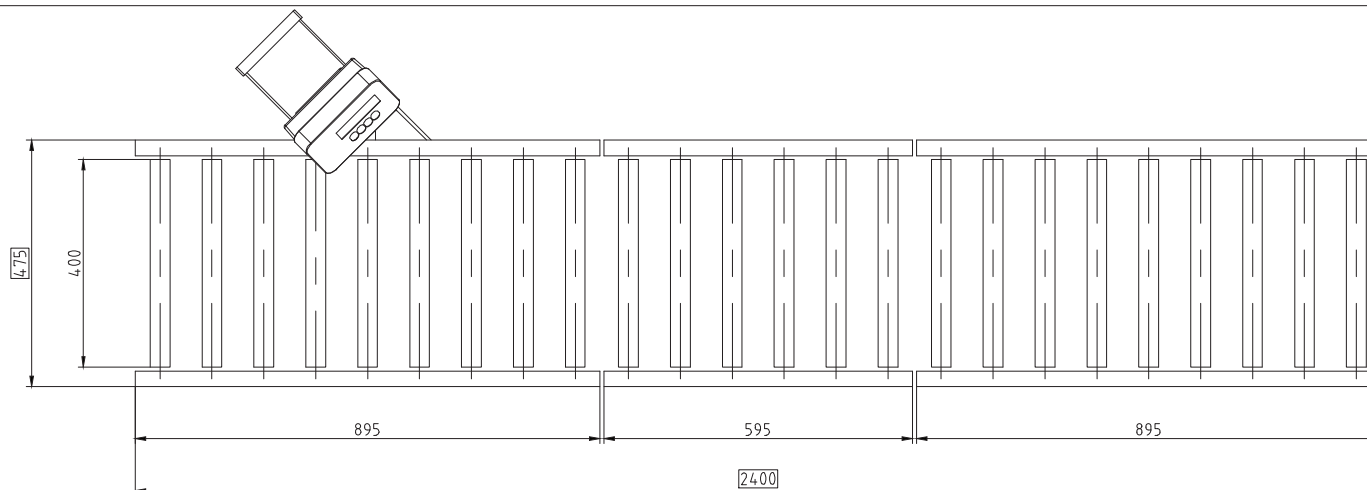
寸法	2275X1275X2215
能力	50釜/H

本図はA型を表す

台数	1台
----	----

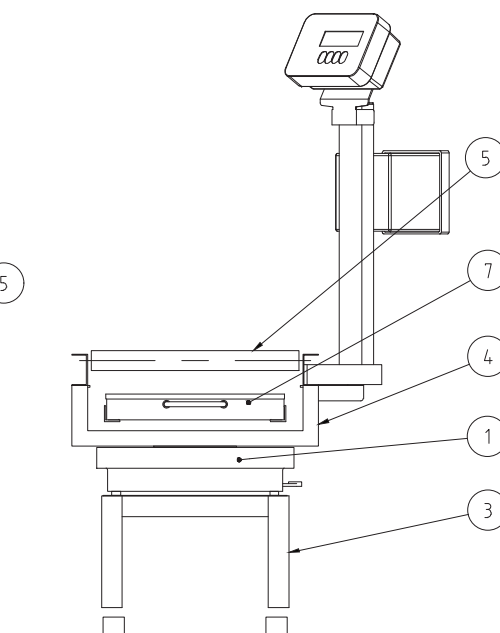
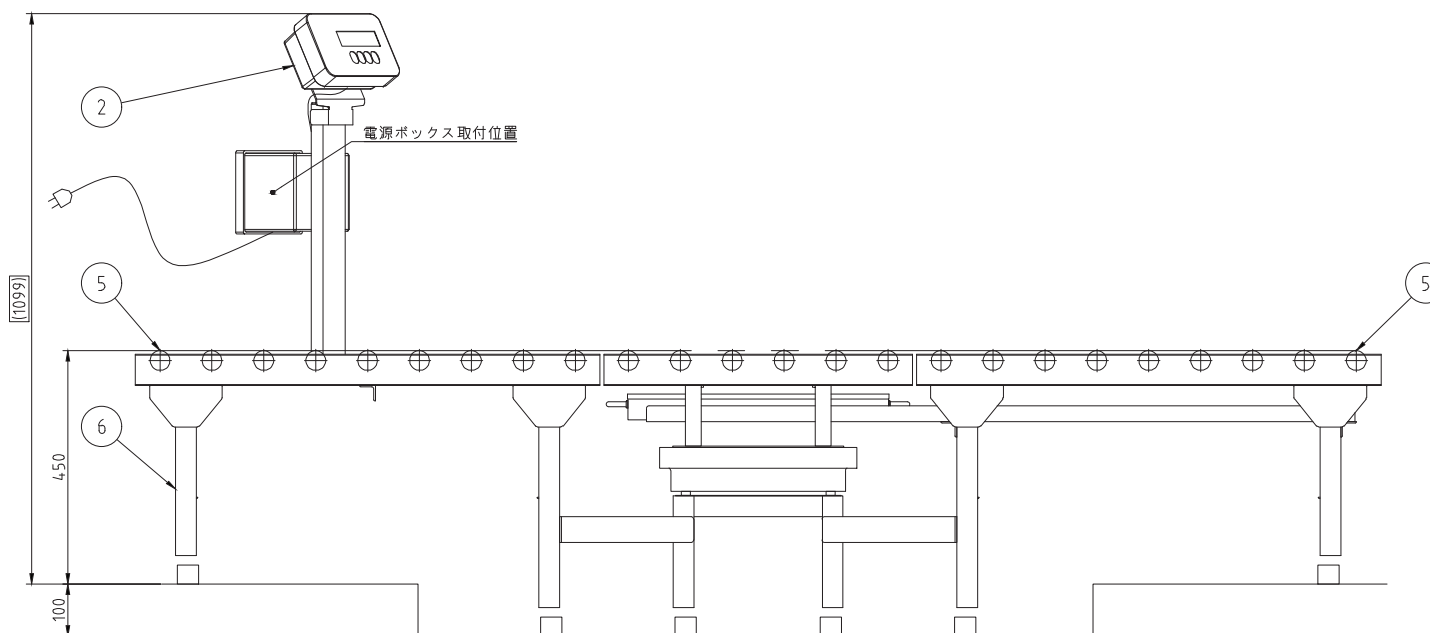
縮尺	1:20	名称	ADU-56特 自動反転ほぐし機	製品コード	53549-999	台数	1台	図番	I13_TC53549-00206-1-0
----	------	----	---------------------	-------	-----------	----	----	----	-----------------------

No. 114



No.	品名	数	備考
1	ハカリ本体	1	
2	表示器	1	単相100V 0.018kW
3	ハカリ乗せ台	1	SUS304
4	計量部骨組	2	SUS304
5	ローラコンベヤ	3	SUS304 φ38X400L
6	スタンド	4	SUS304
7	カス受	1	SUS304

電源	単相 100V
定格周波数	50/60Hz
定格消費電力	0.018kW
寸法	2400×475×1099



本図はB型を表す

		縮尺	名称	製品コード	台数	1台
		1:10	ライスチェッカー	53563-999	図番	

縮尺	名称	製品コード
1:10	ライスチェッカー	53563-999

台数	1台
図番	114_TC53563-00660-1-0