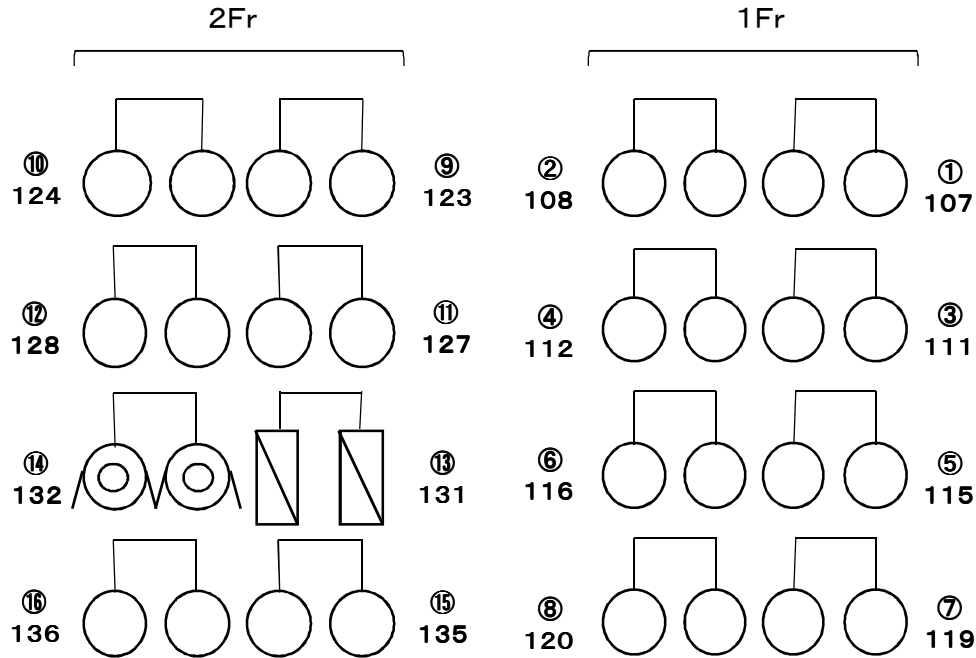
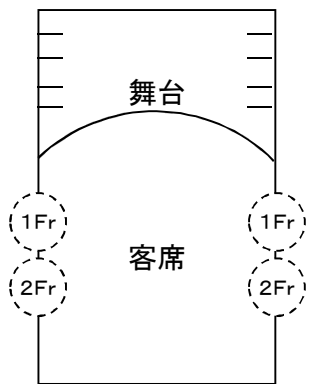
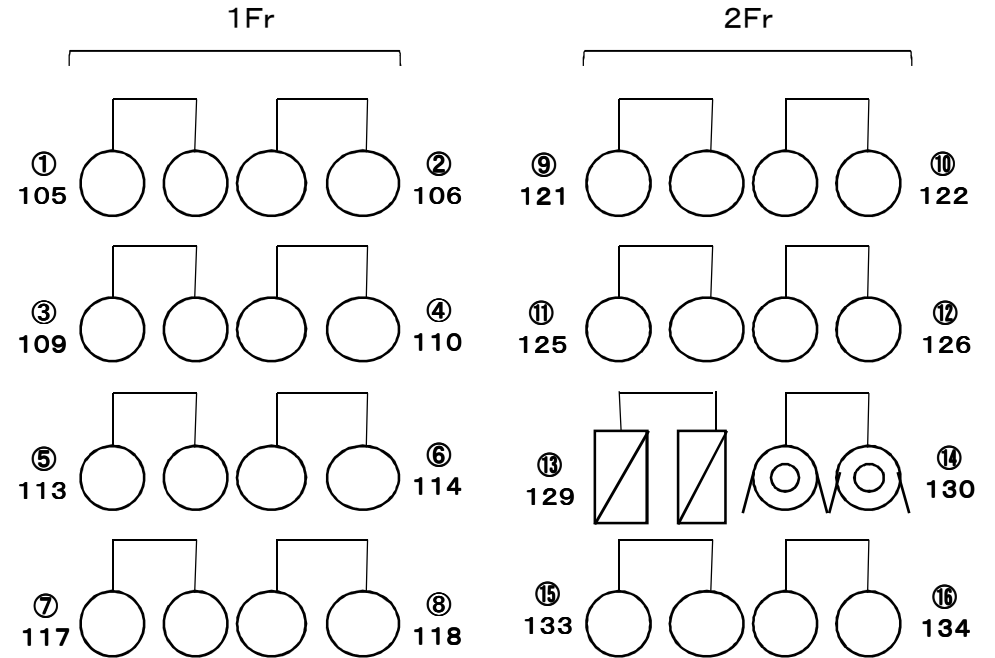


和田山ジュピターホール Fr回路図

下手FRS



上手FRS



略図

* 1Fr下部付近のバルコニーに
C型30Aが4口ずつ有

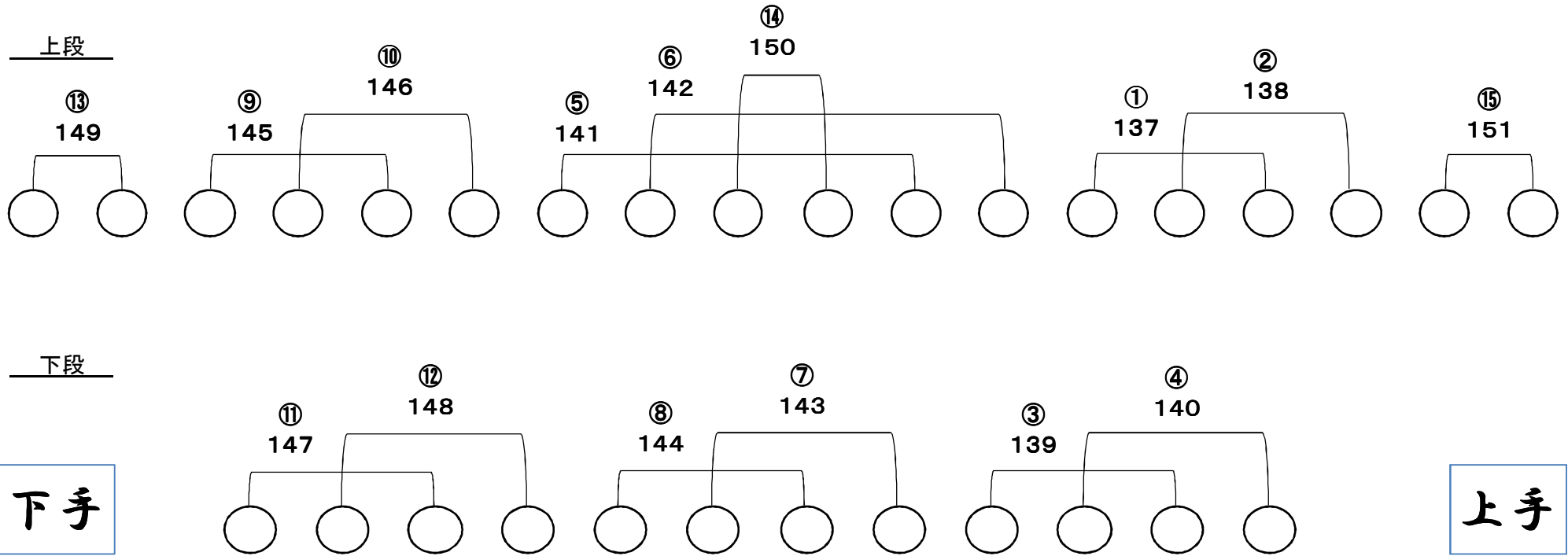
- ①~⑫ 1500W凸 NQ30147K
- ⑮、⑯ 1000W凸 NQ30137K
- ⑭ 1000Wフレネル NQ30334
- ⑬ 750W RDS ELLI SPOTLIGHT TYPE 940-12

Fr 通常パッチ

	1Fr	2Fr
	上下①・②	上下⑨・⑩
FR 上段	105~108	121~124
	上下③・④	上下⑪・⑫
	109~112	125~128
	上下⑤・⑥	上下⑭ 上下⑬
	113~116	129・131 130・132
	上下⑦・⑧	上下⑮・⑯
FR 下段	117~120	133~136

	①	②	③	④
上手	152	153	154	155
下手	156	157	158	159

和田山ジュピターホール CL回路図



①~⑫ 1500W \square 灯体 NQ30147K

⑬⑭⑮ 1000W \square 灯体 NQ30137K

* PIN=2kwクセノン×2

XEBEX SUPERSOL XENON SPOTLIGHT
model:2007SR

通常使用

上段	①、⑤、⑨ (137、141、145) ②、⑥、⑩ (138、142、146)
下段	③、⑦、⑪ (139、143、147) ④、⑧、⑫ (140、144、148)

* ⑬・⑭・⑮は、1KW×2台ずつ
(149、150、151)